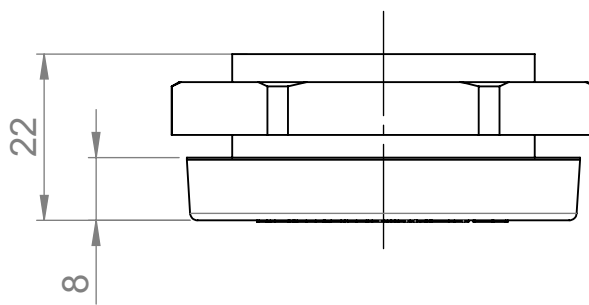
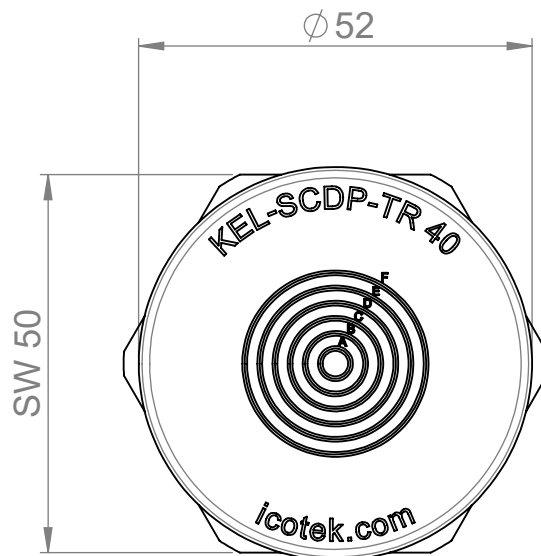


| Membranring Membrane ring | Kabel - Ø mm Cable - Ø mm |
|------------------------------|------------------------------|
| A | 8-12 |
| B | 10-18 |
| C | 17-23 |
| D | 21-26 |
| E | 24-26 |
| F | 26-28 |



| | | | | | |
|---|--|-----------------------|-------------------------------|---------------------|------|
|  | Bischof-von-Lipp-Straße 1 73569 Eschach Germany | . | . | . | . |
| | Tel: +49 (0)7175 92380-0 www.icotek.com | Ind: | Änderungen | Datum | Name |
| Zeichnungsvermerke Maßstab / scale: - Material / material: - | Benennung DOKU_KEL-SCDP-TR 40 | | | | |
| Ident-Nr.: 0000015582 | Rohabmessung: . | Zeichnungsnummer . | Artikelnummer 44072 | Datum | Name |
| | | | | Erstellt 27.10.2021 | ab |
| Format A4 | | | Blatt / von 1 / 1 | | |
| Weitergabe sowie Vervielfältigung dieses Dokuments, Verwertung und Mitteilung seines Inhalts sind verboten, soweit nicht ausdrücklich gestattet. Zuwiderhandlungen verpflichten zu Schadenersatz. Alle Rechte für den Fall der Patent-, Gebrauchsmuster-, oder Geschmacksmustereintragung vorbehalten. | | | | | |