

Coil Pipe Syphons

■ Features

- Prevent damage caused by high temperature direct affect on the pressure gauge
- Applications
 - pressure measurement of high temperature steam



■ Specifications

Series	SS-CS	
Material	Steel	Stainless Steel
	Connector (Joint-Outlet)	SS400(Ni-plating) / SUS316
	Connector (Joint-Intlet)	SS400(Ni-plating) / SUS316
	Pipe	STPG38(Ni-plating) / SUS316TP
Nipple-Pipe	SS400(Ni-plating) / SUS316	
Type	<ul style="list-style-type: none"> • Female x Female • Female x Male • Male x Male • Female x Flange • Male x Flange • Flange x Flange 	

※ Cooling effect : Depends on status of pipe like diameter, length, thickness, temperature, and etc.

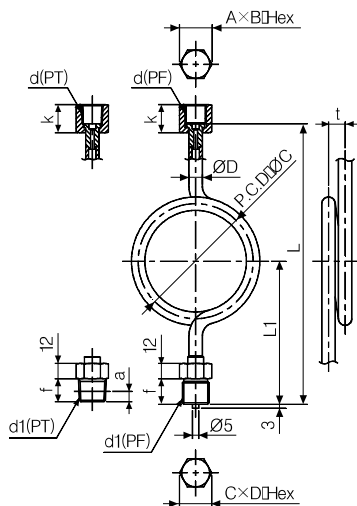
■ Dimensions

(unit:mm)

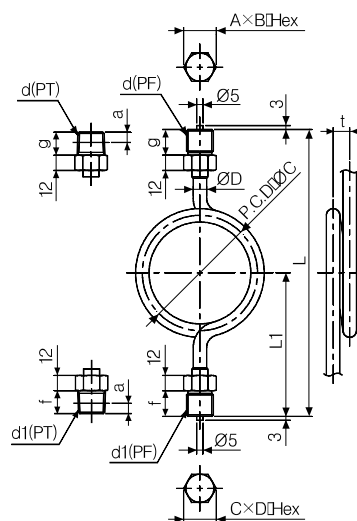
Model	Connector (d)	Connector (d1)	A×B Hex	C×D Hex	k	h	ØD	ØC	t	L1	L
SS-CS01 (F)×(F)	PF(PT)1/4	PF(PT)1/4	19×21.9	19×21.9	20	20	10.5	90	13	110	215
	PF(PT)1/4	PF(PT)3/8		22×25.4	20	22					
	PF(PT)1/4	PF(PT)1/2		27×31.1	20	24					
	PF(PT)3/8	PF(PT)1/4	22×25.4	19×21.9	22	20	10.5	90	13		
	PF(PT)3/8	PF(PT)3/8		22×25.4	22	22	10.5	90	13		
	PF(PT)3/8	PF(PT)1/2	27×31.1	22	24	17.3	115	20			
	PF(PT)1/2	PF(PT)1/4	27×31.1	19×21.9	24	20	10.5	90	13		
	PF(PT)1/2	PF(PT)3/8		22×25.4	24	22	10.5	90	13		
	PF(PT)1/2	PF(PT)1/2		27×31.1	24	24	17.3	115	20		
								21.7	120		

Coil Pipe Syphons

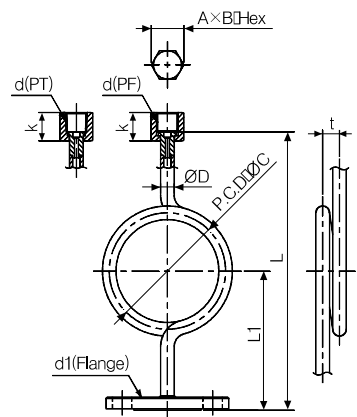
(unit:mm)



Model	Connector (d)	Connector (d1)	AxB Hex	CxD Hex	k	h	ØD	ØC	t	L1	L
SS-CS02 (F)×(M)	PF(PT)1/4	PF(PT)1/4	19×21.9	17×21.9	20	16	10.5	90	13	108	213
	PF(PT)1/4	PF(PT)3/8		19×21.9	20	18				110	215
	PF(PT)1/4	PF(PT)1/2		22×25.4	20	20				112	217
	PF(PT)3/8	PF(PT)1/4	22×25.4	22×25.4	22	16	10.5	90	13	108	213
	PF(PT)3/8	PF(PT)3/8			22	18				110	215
	PF(PT)3/8	PF(PT)1/2			22	20				17.3	115
	PF(PT)1/2	PF(PT)1/4	27×31.1	27×31.1	24	16	10.5	90	13	108	213
	PF(PT)1/2	PF(PT)3/8			20	18				110	215
PF(PT)1/2	PF(PT)1/2	24			20	17.3				115	20
							21.7	120	25		



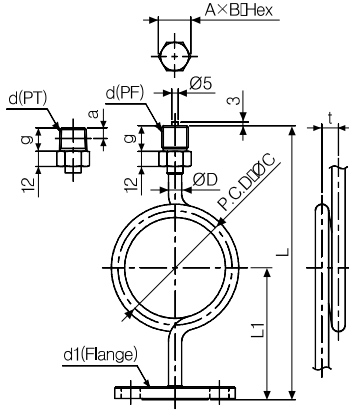
Model	Connector (d)	Connector (d1)	AxB Hex	CxD Hex	k	h	ØD	ØC	t	L1	L
SS-CS03 (M)×(M)	PF(PT)1/4	PF(PT)1/4	19×21.9	17×19.6	16	16	10.5	90	13	108	216
	PF(PT)1/4	PF(PT)3/8		19×21.9	18	18				110	220
	PF(PT)1/4	PF(PT)1/2		22×25.4	20	20				112	224
	PF(PT)3/8	PF(PT)1/4	22×25.4	22×25.4	16	16	10.5	90	13	108	216
	PF(PT)3/8	PF(PT)3/8			18	18				110	220
	PF(PT)3/8	PF(PT)1/2			20	20				17.3	115
	PF(PT)1/2	PF(PT)1/4	27×31.1	27×31.1	16	16	10.5	90	13	108	216
	PF(PT)1/2	PF(PT)3/8			18	18				110	220
PF(PT)1/2	PF(PT)1/2	20			20	17.3				115	20
							21.7	120	25		



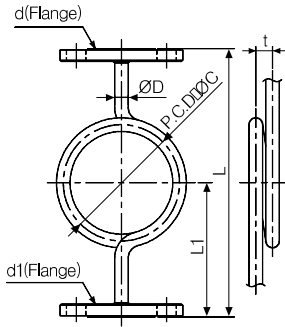
Model	Connector (d)	Connector (d1)	AxB Hex	k	ØD	ØC	t	L1	L
SS-CS04 (F)×Flange	PF(PT)1/4	JIS 10K	19×21.9	20	10.5	90	13	110	215
	PF(PT)1/4								
	PF(PT)1/4								
	PF(PT)3/8	JIS 20K	22×25.4	22	10.5	90	13		
	PF(PT)3/8								
	PF(PT)3/8	ANSI #150	27×31.1	24	10.5	90	13		
	PF(PT)3/8								
PF(PT)1/2	ANSI #300	27×31.1	24	17.3	115	20			
PF(PT)1/2									
PF(PT)1/2					21.7	120	25		

SS-CS Series

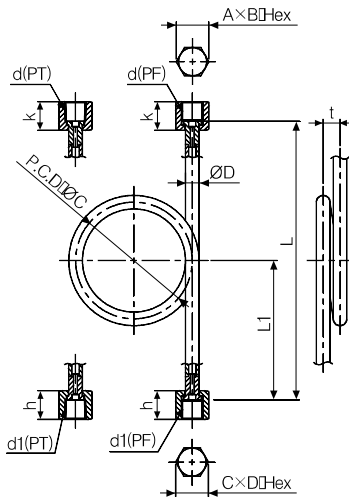
(unit:mm)



Model	Connector (d)	Connector (d1)	A x B Hex	k	ØD	ØC	t	L1	L
SS-CS05 (M) x Flange	PF(PT)1/4	JIS 10K	19 x 21.9	16	10.5	90	13	110	215
	PF(PT)1/4								
	PF(PT)1/4	JIS 20K	22 x 25.4	18	10.5	90	13		
	PF(PT)3/8								
	PF(PT)3/8	ANSI #150	27 x 31.1	20	10.5	90	13		
	PF(PT)3/8								
	PF(PT)1/2	ANSI #300	27 x 31.1	20	17.3	115	20		
	PF(PT)1/2								
PF(PT)1/2	ANSI #300	27 x 31.1	20	21.7	120	25			
PF(PT)1/2									



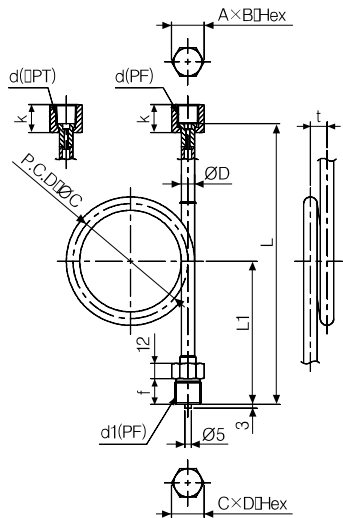
Model	Connector (d)	Connector (d1)	ØD	ØC	t	L1	L
SS-CS06 Flange x Flange	JIS 10K	JIS 10K	10.5	90	13	110	215
	JIS 20K	JIS 20K	17.3	115	20		
	ANSI #150	ANSI #150					
	ANSI #300	ANSI #300	21.7	120	25		



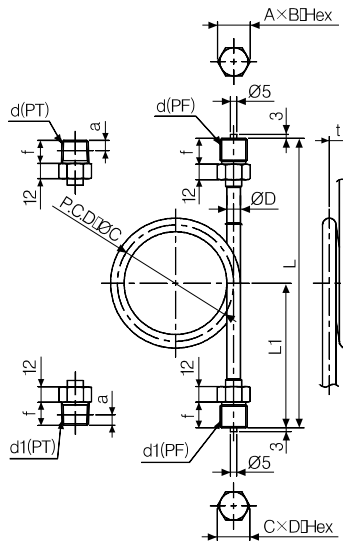
Model	Connector (d)	Connector (d1)	A x B Hex	C x D Hex	k	h	ØD	ØC	t	L1	L
SS-CS07 (F) x (F)	PF(PT)1/4	PF(PT)1/4	19 x 21.9	19 x 21.9	20	20	10.5	90	13	110	215
	PF(PT)1/4	PF(PT)3/8		22 x 25.4	20	22					
	PF(PT)1/4	PF(PT)1/2		27 x 31.1	20	24					
	PF(PT)3/8	PF(PT)1/4	22 x 25.4	22	20	10.5	90	13			
	PF(PT)3/8	PF(PT)3/8	22 x 25.4	22	22						
	PF(PT)3/8	PF(PT)1/2	27 x 31.1	22	24						
	PF(PT)1/2	PF(PT)1/4	27 x 31.1	24	20	10.5	90	13			
	PF(PT)1/2	PF(PT)3/8	22 x 25.4	24	22						
	PF(PT)1/2	PF(PT)3/8	22 x 25.4	24	22						
	PF(PT)1/2	PF(PT)1/2	27 x 31.1	24	24	10.5	90	13			
	PF(PT)1/2	PF(PT)1/2	27 x 31.1	24	24						
						17.3	115	20			
					21.7	120	25				

Coil Pipe Syphons

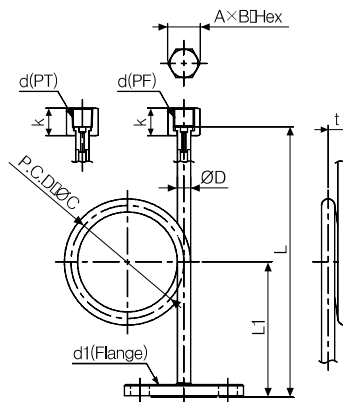
(unit:mm)



Model	Connector (d)	Connector (d1)	A×B Hex	C×D Hex	k	h	ØD	ØC	t	L1	L
SS-CS08 (F)×(M)	PF(PT)1/4	PF(PT)1/4	19×21.9	17×21.9	20	16	10.5	90	13	108	213
	PF(PT)1/4	PF(PT)3/8		19×21.9	20	18				110	215
	PF(PT)1/4	PF(PT)1/2		22×25.4	20	20				112	217
	PF(PT)3/8	PF(PT)1/4	22×25.4	22×25.4	22	16	10.5	90	13	108	213
	PF(PT)3/8	PF(PT)3/8			22	18				110	215
	PF(PT)3/8	PF(PT)1/2			22	20				112	217
	PF(PT)1/2	PF(PT)1/4	27×31.1	27×31.1	24	16	10.5	90	13	108	213
	PF(PT)1/2	PF(PT)3/8			24	18				110	215
	PF(PT)1/2	PF(PT)1/2			24	20				112	217
							21.7	120	25		



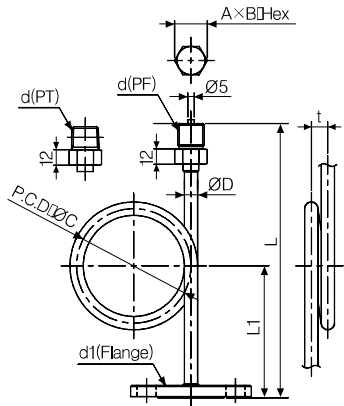
Model	Connector (d)	Connector (d1)	A×B Hex	C×D Hex	k	h	ØD	ØC	t	L1	L
SS-CS09 (M)×(M)	PF(PT)1/4	PF(PT)1/4	19×21.9	17×19.6	16	16	10.5	90	13	108	216
	PF(PT)1/4	PF(PT)3/8		19×21.9	18	18				110	220
	PF(PT)1/4	PF(PT)1/2		22×25.4	20	20				112	224
	PF(PT)3/8	PF(PT)1/4	22×25.4	22×25.4	16	16	10.5	90	13	108	216
	PF(PT)3/8	PF(PT)3/8			18	18				110	220
	PF(PT)3/8	PF(PT)1/2			20	20				112	224
	PF(PT)1/2	PF(PT)1/4	27×31.1	27×31.1	16	16	10.5	90	13	108	216
	PF(PT)1/2	PF(PT)3/8			18	18				110	220
	PF(PT)1/2	PF(PT)1/2			20	20				112	224
							21.7	120	25		



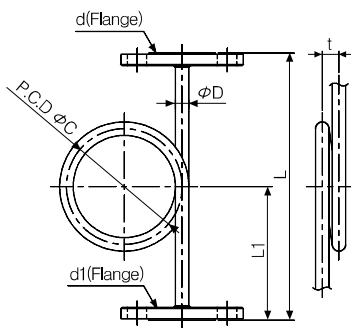
Model	Connector (d)	Connector (d1)	A×B Hex	k	ØD	ØC	t	L1	L
SS-CS10 (F)×Flange	PF(PT)1/4	JIS 10K	19×21.9	20	10.5	90	13	110	215
	PF(PT)1/4								
	PF(PT)1/4								
	PF(PT)3/8	JIS 20K	22×25.4	22	10.5	90	13		
	PF(PT)3/8								
	PF(PT)3/8	ANSI #150	27×31.1	24	17.3	115	20		
	PF(PT)1/2								
	PF(PT)1/2	ANSI #300	27×31.1	24	10.5	90	13		
PF(PT)1/2									
PF(PT)1/2					21.7	120	25		

SS-CS Series

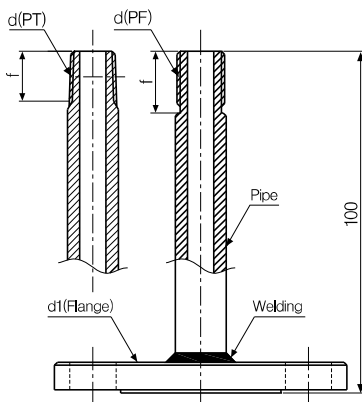
(unit:mm)



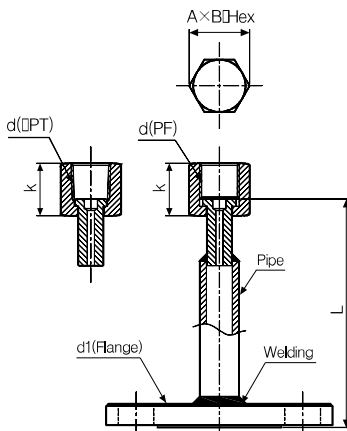
Model	Connector (d)	Connector (d1)	A x B Hex	k	ØD	ØC	t	L1	L
SS-CS11 (M) x Flange	PF(PT)1/4	JIS 10K	19x21.9	16	10.5	90	13	110	215
	PF(PT)1/4								
	PF(PT)1/4								
	PF(PT)3/8	JIS 20K	22x25.4	18	10.5	90	13		
	PF(PT)3/8				17.3	115	20		
	PF(PT)1/2	ANSI #150	27x31.1	20	10.5	90	13		
	PF(PT)1/2				17.3	115	20		
	PF(PT)1/2				21.7	120	25		



Model	Connector (d)	Connector (d1)	ØD	Ø C	t	L1	L
SS-CS12 Flange x Flange	JIS 10K	JIS 10K	10.5	90	13	110	215
	JIS 20K	JIS 20K	17.3	115	20		
	ANSI #150	ANSI #150			25		
	ANSI #300	ANSI #300	21.7	120	25		



Model	Connector (d)	Connector (d1)	f
SS-IS01 (F)	PF3/8	JIS 10K	18
	PT3/8	JIS 20K	16
	PF1/2	ANSI #150	20
	PT1/2	ANSI #300	18



Model	Connector (d)	Connector (d1)	A x B Hex	k	L
SS-IS02 (M)	PF3/8	JIS 10K	22x25.4	22	98
	PT3/8	JIS 20K		22	96
	PF1/2	ANSI #150	27x31.1	24	100
	PT1/2	ANSI #300		24	98